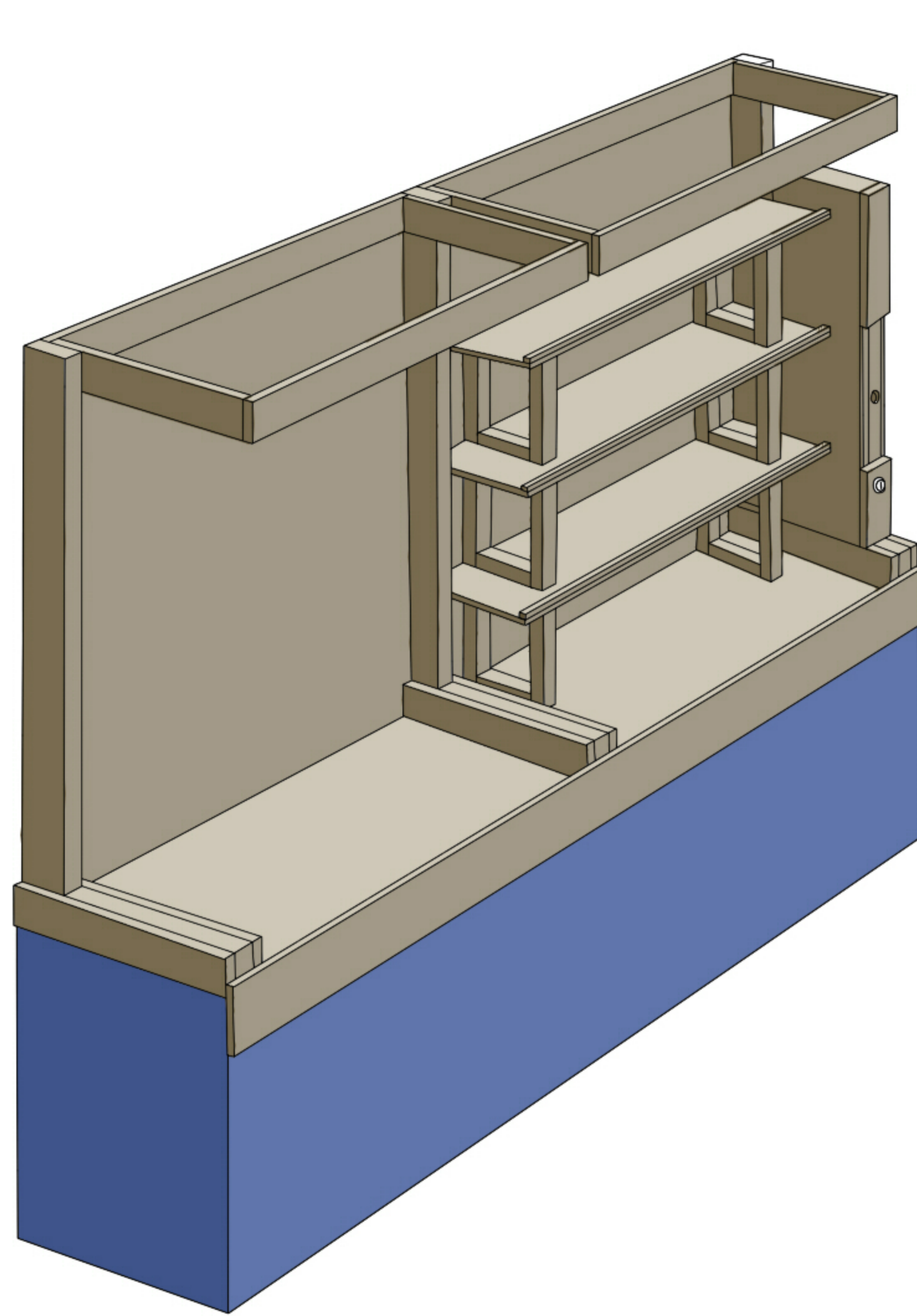
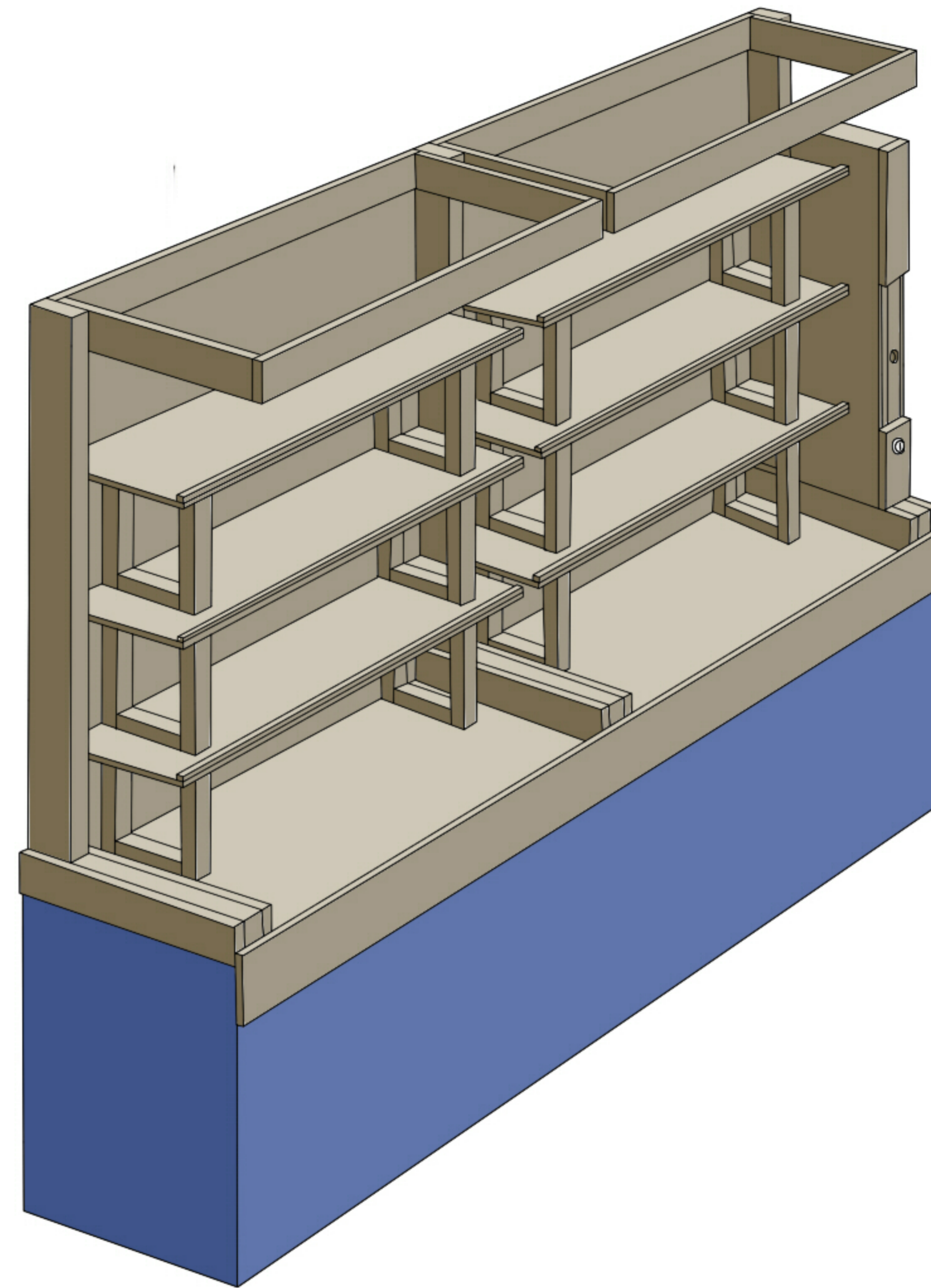


## 組み合わせ例



【 A + D 】

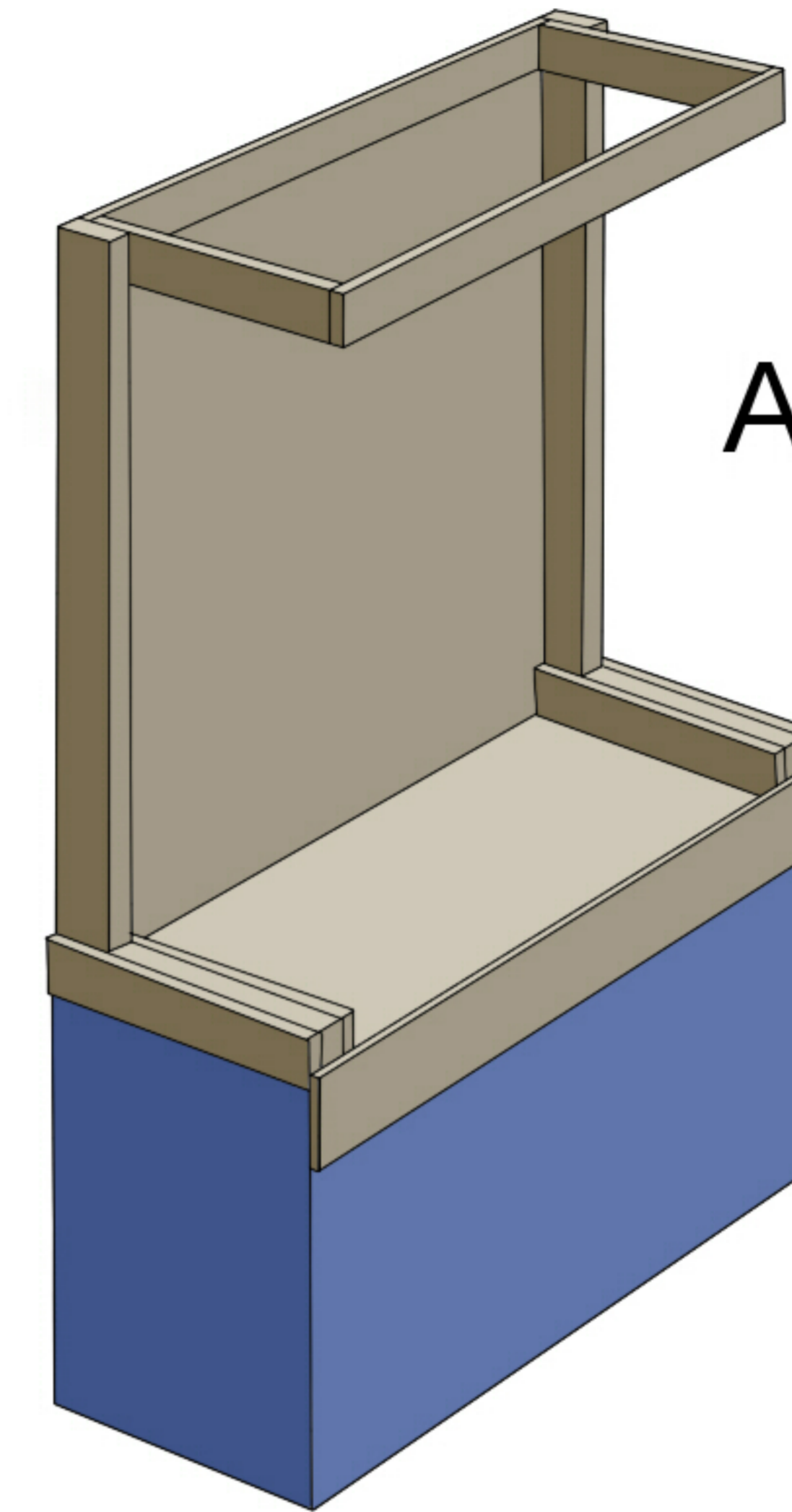


【 D + D 】

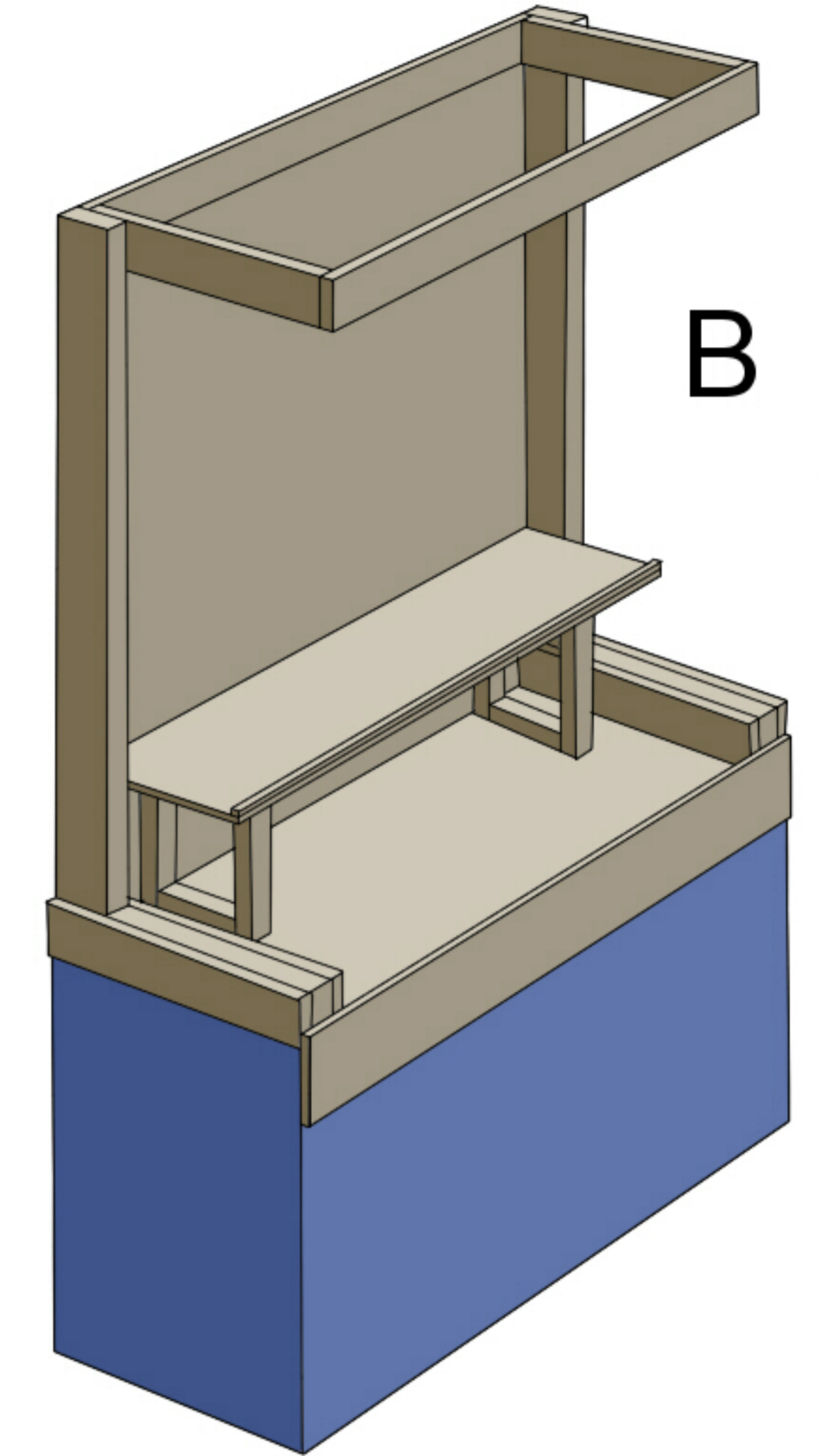
A側に大判ポスターや絵画または、ハンガーを追加して衣類やバッグ等を陳列できます。吊具や突張棒等は各自持参してください。

左図を参考に希望されるブースの左右それぞれのアルファベットを申し込み時にご指定ください。

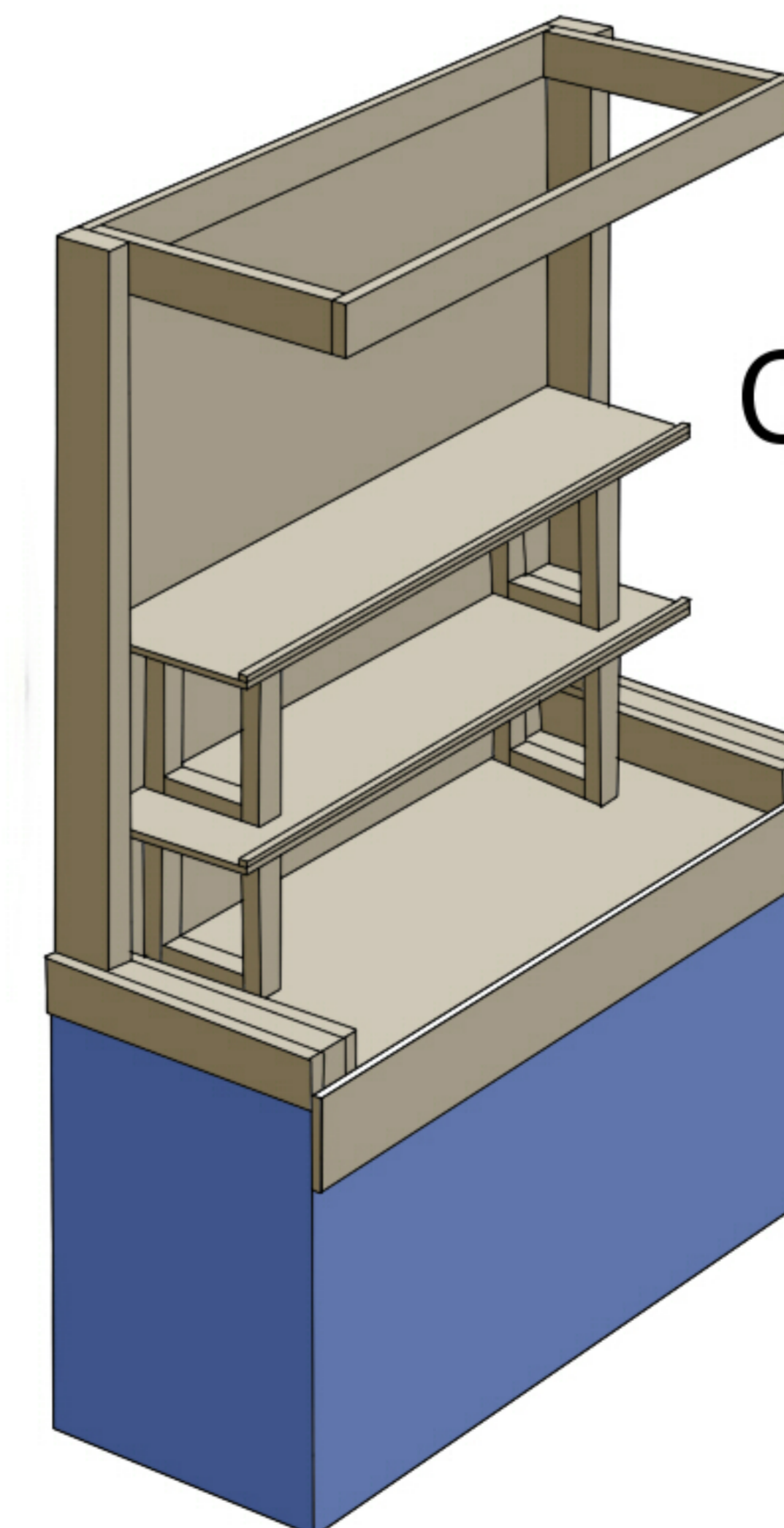
## 棚タイプ (4種)



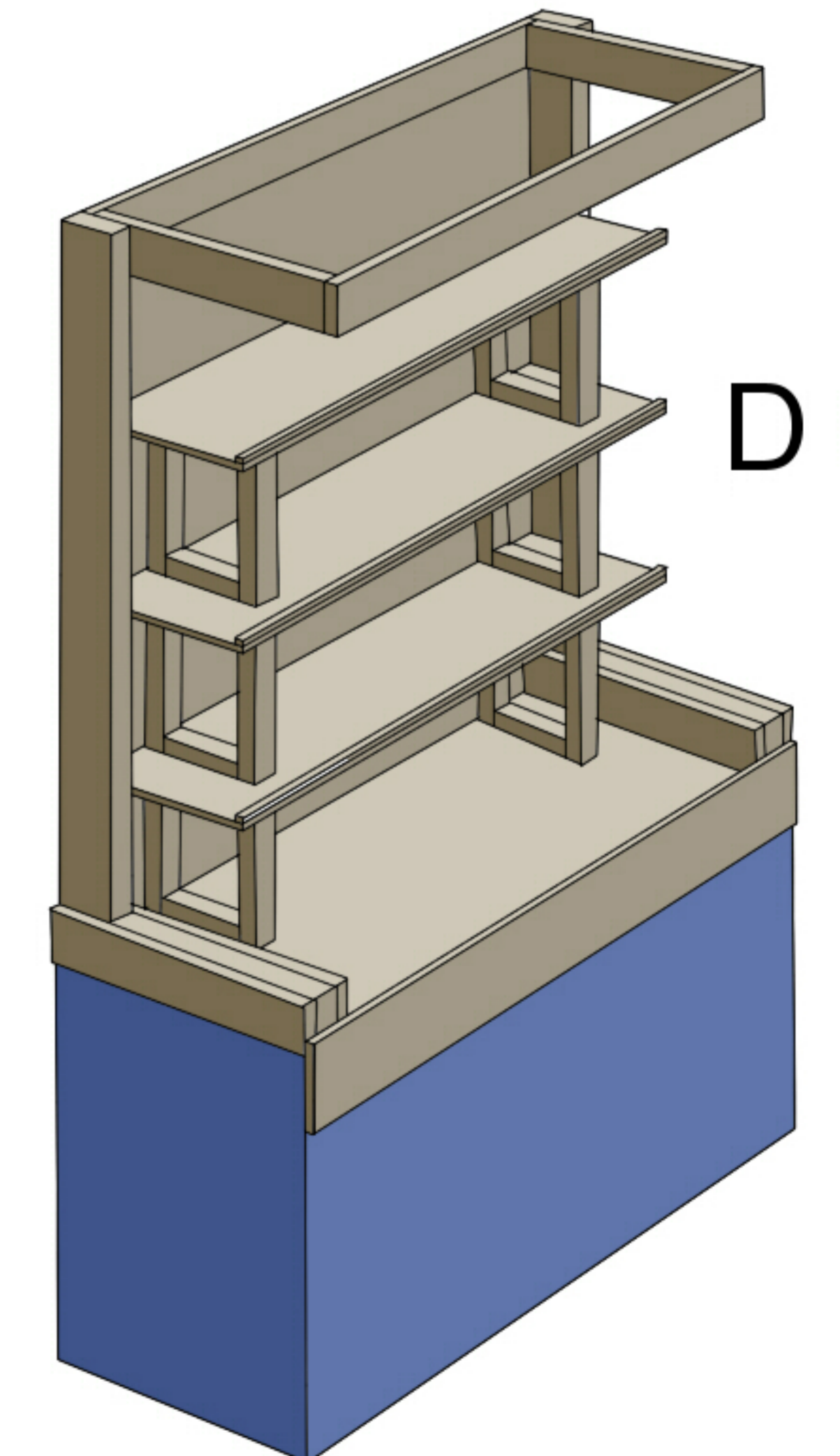
A



B



C



D